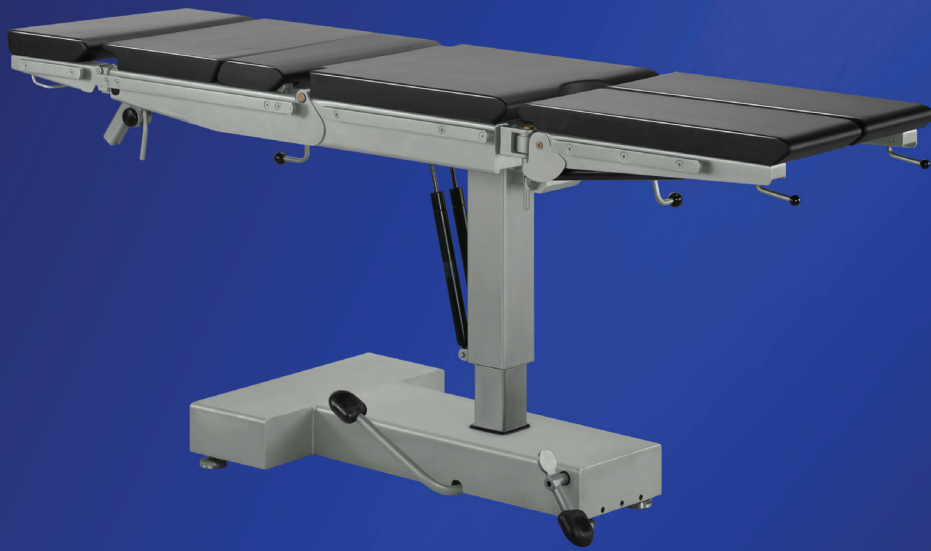


OP TISCH DARSS



Der DARSS Operationstisch ist ein manueller OP Tisch und wurde für die sichere und komfortable Patientenlagerung in allen chirurgischen Disziplinen wie Allgemeinchirurgie, Gefäßchirurgie, Gynäkologie und Urologie sowie Orthopädie und Neurochirurgie entwickelt. Alle Einstellungsmöglichkeiten des Operationstisches und das entsprechende Zubehör sind nicht nur für den Komfort und eine optimale Lagerung des Patienten, sondern auch für eine einfache und stressfreie Handhabung für den Anwender konzipiert.



Der DARSS Operationstisch ist mit einem hochwertigen manuell-hydraulischen System – Made in Germany – ausgestattet, die dem Anwender eine sichere Handhabung und Lagerung des Patienten garantiert.

Die Konstruktion des DARSS Operationstisches und alle mechanischen Hauptkomponenten werden aus dem hochwertigsten Edelstahl, das in den medizinischen Bereichen eingesetzt wird, gefertigt.

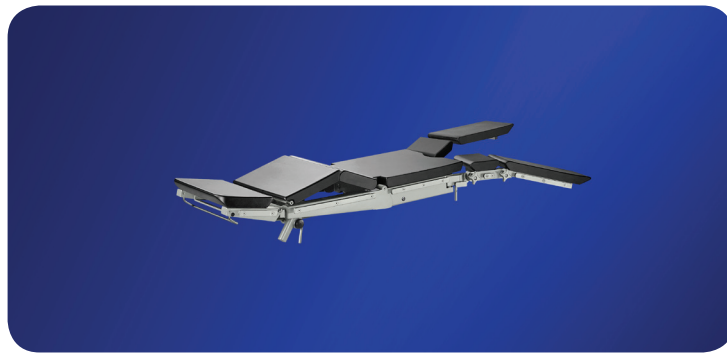
Der DARSS Operationstisch ist mit mehreren verschiedenen Tischplattenvarianten und mobilen Standfüßen, insbesondere für alle Anforderungen in jeder Spezialdisziplin, wie Herz-Gefäßchirurgie, Urologie und Orthopädie entwickelt worden. Für den DARSS Operationstisch ist eine ansteckbare segmentierte Schulterplatte und ein orthopädisches Extensionsgerät erhältlich. Eine große Auswahl an OP-Tisch Zubehör garantiert eine optimale Patientenlagerung.

Die Höhenverstellung wird mit einer Tritthebelpumpe verstellt. Die Rückenplatte, Trendelenburg / Anti-Trendelenburg und die verschiedenen Bein- und Kopfplatten werden mechanisch verstellt und sind durch Gasdruckfedern unterstützt. Verriegelungshebel garantieren, dass keine versehentlichen Tischbewegungen auftreten können.

Die Körperbrücke / Nierenbank ist beim DARSS – OP Tisch eine optionale Funktion und kann mit einer Handkurbel verstellt werden. Des Weiteren wird die Kantung – links / rechts mit einer Handkurbel verstellt.

Der DARSS Operationstisch ist mit weichen mehrschichtigen SFC Anti-Dekubitus-Polstern oder mit herkömmlichen Polyurethan-Integralschaumpolstern erhältlich, beide Optionen zum gleichen Preis.





Technische Daten

Länge der OP Tischplatten

- 5-teilige Tischplatte

2035 mm

- 6-teilige Tischplatte

2160 mm

Breite, mit Seitenschiene

550 mm

Breite, ohne Seitenschiene

500 mm

Polsterstärke - SFC-Polster

60mm oder 70mm optional

Höhenverstellung

725 bis 1025 mm

Trendelenburg

30°

Anti-Trendelenburg

30°

Rückenplattenverstellung

+85° bis -45°

Körperbrücke/Nierenbank

+150 mm

Kopfplattenverstellung

-55° bis +50°

Beinplattenverstellung (5-teilig)

-90° bis +25°

Beinplattenverstellung (6-teilig)

-90° bis +90°

Beinplattenspreizung

180°

Kantung – links/rechts

25°

Patientengewicht

>200kg in OP Tisch-Mitte

135kg in allen Positionen

