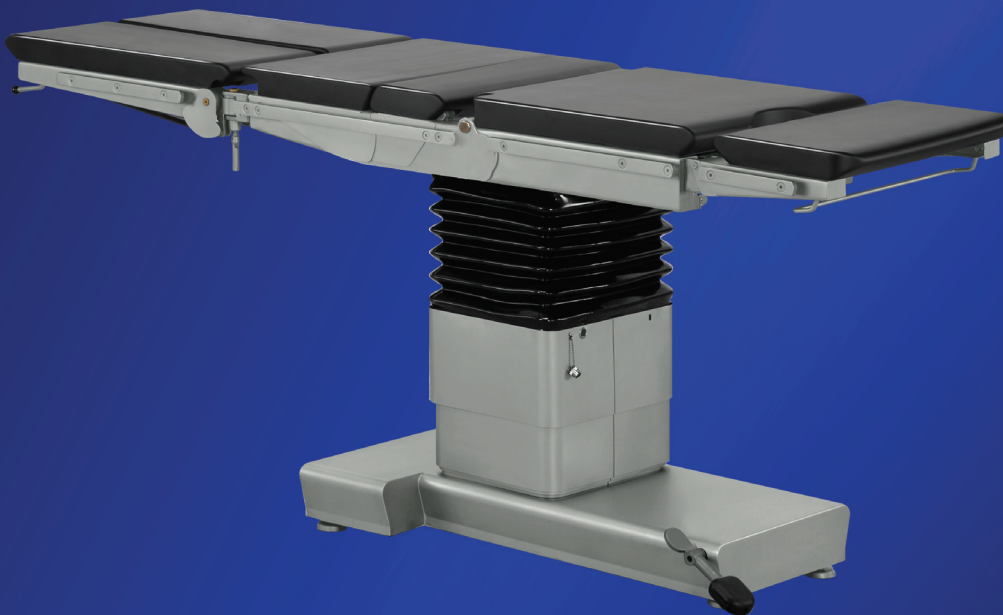
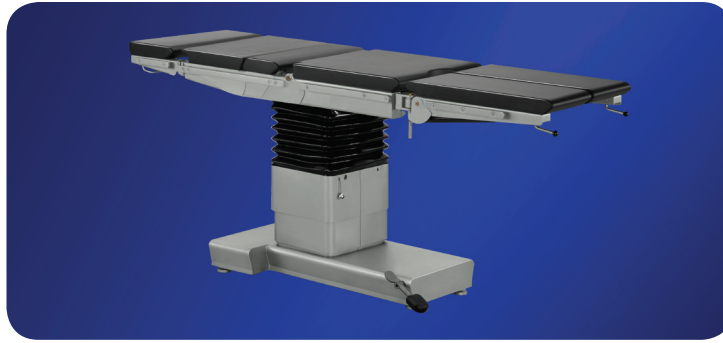


OP TISCH BERLIN



Die BERLIN Operationstisch wurde für die sichere und komfortable Patientenlagerung in allen chirurgischen Disziplinen wie Allgemeinchirurgie, Gefäßchirurgie, Gynäkologie und Urologie sowie Orthopädie und Neurochirurgie entwickelt. Alle Einstellungsmöglichkeiten des Operationstisches und das entsprechende Zubehör sind nicht nur für den Komfort und eine optimale Lagerung des Patienten, sondern auch für eine einfache und stressfreie Handhabung für den Anwender konzipiert.



Der BERLIN Operationstisch ist mit dem modernsten elektro-hydraulischen System und einer intelligenten elektronischen Steuerung – Made in Germany – ausgestattet, die dem Anwender eine sichere Handhabung und Lagerung des Patienten garantiert. Die OP Tisch-Steuerung kann in den gängigsten zentralen OP Kontrollsystemen, über eine serielle Schnittstelle, wie RS232, integriert werden. Ein externes Diagnoseprogramm ist ebenfalls verfügbar.

Der BERLIN Operationstisch ist in der Standardversion mit einem Kabelbediengerät und einem zusätzlichen Bedienpanel an der OP Tischsäule ausgestattet. Zusätzlich sind ein kabelloses Bediengerät und ein Fußschalter erhältlich.

Optional ist als Sonderausstattung eine manuelle Notbedienung über einen mechanischen Umschalter der Tischfunktionen, mit einer integrierten hydraulischen Tritthebelpumpe erhältlich.

Die Konstruktion des BERLIN Operationstisches und alle mechanischen Hauptkomponenten werden aus dem hochwertigsten Edelstahl, das in den medizinischen Bereichen eingesetzt wird, gefertigt.

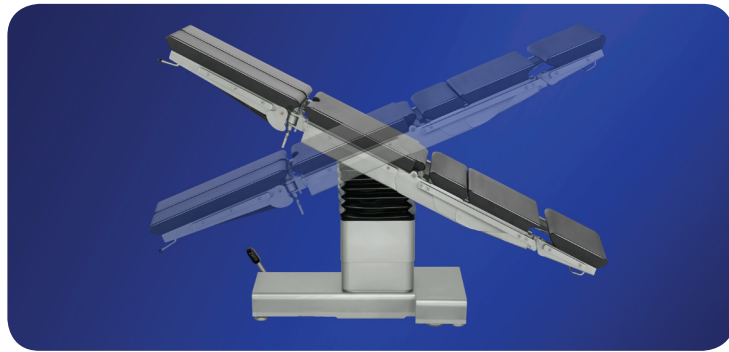
Die BERLIN Operationstisch ist mit mehreren verschiedenen Tischplattenvarianten und mobilen Standfüßen, insbesondere für alle Anforderungen in jeder Spezialdisziplin, wie Herz-Gefäßchirurgie, Urologie und Orthopädie entwickelt worden. Eine spezielle Trauma / Orthopädie-Tischplatte mit einer segmentierten Schulterplatte und einem integrierten Extensionsgerät macht den BERLIN Operationstisch zu einem hochwertigen und unabhängigen Trauma / Orthopädie - Tisch. Eine große Auswahl an OP-Tisch Zubehör garantiert eine optimale Patientenlagerung.

Alle OP-Tisch Funktionen werden elektro-hydraulisch gesteuert, wie Höhenverstellung, Kantung links / rechts, Trendelenburg / Anti-Trendelenburg, Rückenplatte und Körperbrücke / Nierenbank. Die verschiedenen Bein- und Kopfplatten werden mechanisch verstellt und sind durch Gasdruckfedern unterstützt.

Speziell der BERLIN Operationstisch ist mit einer elektro-mechanischen Längsverschiebung von 400 mm ausgestattet, um den bestmöglichen Zugang mit einem C-Bogen zu garantieren. Zusätzlich können die Kopfplatte und die Beinplatten untereinander ausgetauscht werden, um eine weitere optimale Patientenposition für das Röntgen zu erreichen. Eine elektronische Umschaltung der Patientenorientierung ist in der Steuerung des Operationstisches integriert.

Der BERLIN Operationstisch ist mit weichen mehrschichtigen SFC Anti-Dekubitus-Polstern oder mit herkömmlichen Polyurethan-Integralschaumpolstern erhältlich, beide Optionen zum gleichen Preis.





Technische Daten

Länge der OP Tischplatten

- 5-teilige Tischplatte

- 6-teilige Tischplatte

Breite, mit Seitenschiene

Breite, ohne Seitenschiene

Polsterstärke - SFC-Polster

Höhenverstellung

Trendelenburg

Anti-Trendelenburg

Rückenplattenverstellung

Körperbrücke/Nierenbank

Kopfplattenverstellung

Beinplattenverstellung (5-teilig)

Beinplattenverstellung (6-teilig)

Beinplattenspreizung

Kantung – links/rechts

Längsverschiebung

Batteriespannung

Ladespannung – einstellbar

Verbrauch

Patientengewicht

2035 mm

2160 mm

550 mm

500 mm

60mm oder 70mm optional

700 bis 1150 mm

40°

40°

+80° bis -40°

+150 mm

-55° bis +50°

-90° bis +25°

-90° bis +90°

180°

30°

400 mm elektro-mechanisch

24 V/DC

110-240V, ~50/60Hz

100W

>360kg in OP Tisch-Mitte

250kg in allen Positionen

